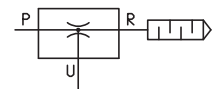
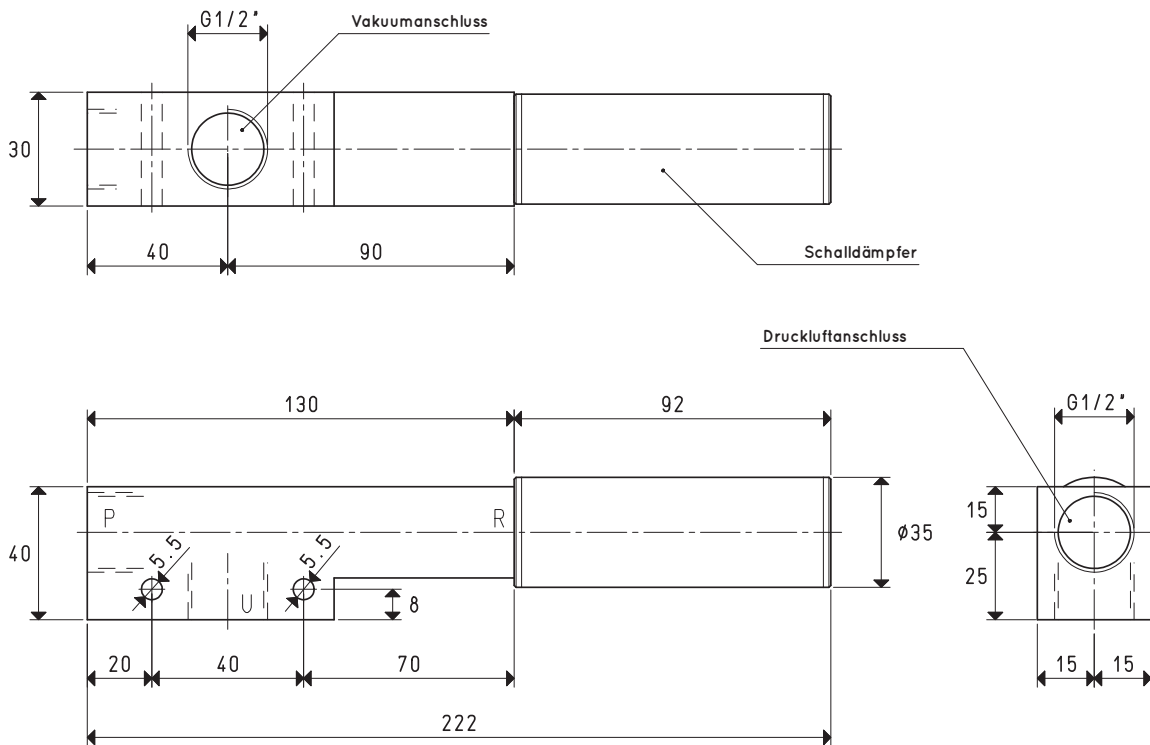
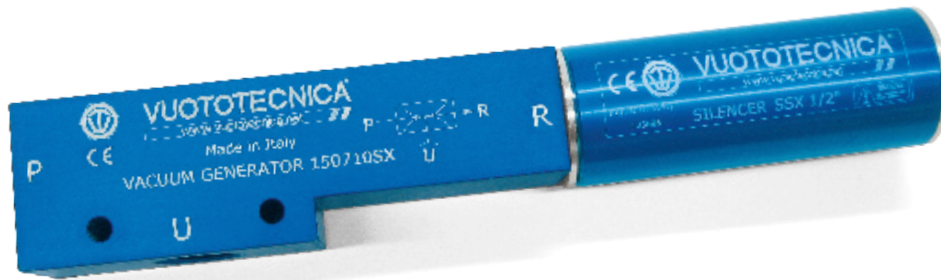




# EINSTUFIGE VAKUUMERZEUGER 15 07 10 SX



P=DRUCKLUFTANSCHLUSS      R=AUSLASS      U=VAKUUMANSCHLUSS

Art.		15 07 10 SX		
Menge der angesaugten Luft	m <sup>3</sup> /h	18	19	20
Maximaler Vakuumgrad	-kPa	40	60	90
Enddruck	mbar abs.	600	400	100
Versorgungsdruck	bar	2	3	3.5
Optimaler Versorgungsdruck	bar			3.5
Luftverbrauch	NI/s	6.0	7.7	8.5
Betriebstemperatur	°C			-20 / +80
Lärmpegel bei Optimalem Versorgungsdruck	dB(A)			66
Gewicht	g			355
Ersatzteile		15 07 10 SX		
Schalldämpfer	Art.	SSX 1/2"		

Hinweis: Sämtliche Tabellenwerte gelten bei einem Umgebungsdruck von 1013 mbar und werden mit einem konstanten Versorgungsdruck erhalten.

Vakuumerzeuger müssen mit ungeschmierter Druckluft, 5 Mikron Filtration, nach ISO 8573-1 Klasse 4 versorgt werden.

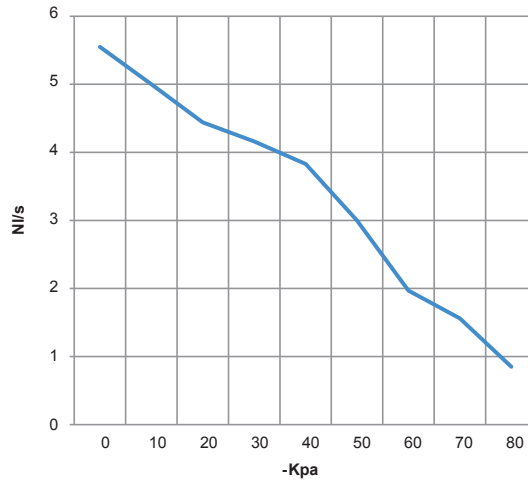
Umwandlungsverhältnis: N (Newton) = Kg x 9.81 (Schwerkraft);

inch =  $\frac{\text{mm}}{25.4}$ ; pounds =  $\frac{\text{g}}{453.6} = \frac{\text{kg}}{0.4536}$

Adapter für GAS - NPT-Gewinde sind erhältlich auf S. 1.134

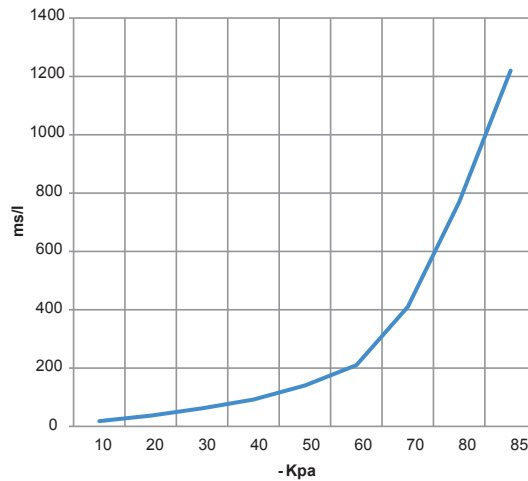


Luftdurchsatz (NI/s) bei verschiedenen Vakuumgrade (-KPa), bei optimalem Versorgungsdruck



Erzeuger. Art.	Versorgungsdruck bar	Luftverbrauch NI/s	Luftdurchsatz (NI/s) bei verschiedenen Vakuumgraden (-KPa) Bei optimalem Versorgungsdruck										Max. Vakuum -KPa
			0	10	20	30	40	50	60	70	80		
15 07 10 SX	3.5	8.5	5.55	5.00	4.44	4.16	3.83	3.00	1.97	1.56	0.85	90	

Ausstoßzeiten (ms/l = s/m<sup>3</sup>) bei verschiedenen Vakuumgraden (-KPa), bei optimalem Versorgungsdruck



Erzeuger. Art.	Versorgungsdruck bar	Luftverbrauch NI/s	Ausstoßzeiten (ms/l=s/m <sup>3</sup> ) bei verschiedenen Vakuumgraden (-KPa) Bei optimalem Versorgungsdruck										Max. Vakuum -KPa
			10	20	30	40	50	60	70	80	85		
15 07 10 SX	3.5	8.5	18	37	62	92	140	210	410	770	1220	90	