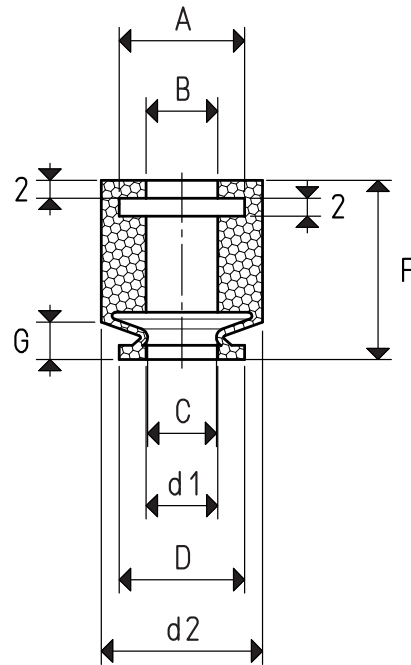


SONDER-SAUGGREIFER FÜR DIE PHARMA-BRANCHE

Diese Sauggreifer werden für die Pharma-Branche konzipiert und hergestellt. Sie werden zur Beförderung von Spritzen verwendet, die während der Beförderung mit Flüssigkeit gefüllt und verschlossen werden; Dabei werden die internen Passagen der speziellen (nicht lieferbaren) Halterungen genutzt, in die sie eingesetzt werden. Wegen ihres spezifischen Gebrauchs werden sie ausschließlich aus Silikonmischung in unterschiedlichen Härten gemäß FDA-Norm hergestellt.



SAUGGREIFER

Art.	Stärke kg	A Ø	B Ø	C Ø	D Ø	d1 Ø	d2 Ø	G	F	Härte Sh. A	Farbe
01 13 20 S 70 SH FDA	0.36	15.0	10.0	9.0	13.5	9.0	18.0	4.2	20.0	70	transparente
01 13 20 S FDA	0.36	15.0	10.0	9.0	13.5	9.0	18.0	4.2	20.0	45	transparente
01 14 20 S 70 SH FDA	0.38	14.0	8.0	7.6	14.0	8.0	18.0	4.0	20.0	70	transparente
01 18 21 S 70 SH FDA	0.63	15.0	10.0	10.2	18.0	10.5	18.0	5.6	21.5	70	transparente
01 22 20 S 70 SH FDA	1.01	21.0	16.0	13.0	22.7	13.0	24.0	4.4	20.0	70	transparente
01 22 20 S FDA	1.01	21.0	16.0	13.0	22.7	13.0	24.0	4.4	20.0	45	transparente
01 27 20 S 70 SH FDA	1.44	22.5	17.5	16.2	27.0	16.2	27.5	4.2	20.0	70	transparente
01 27 20 S FDA	1.48	22.5	17.5	16.2	27.5	16.2	27.5	4.2	20.0	45	transparente

Mischung: S= Silicon