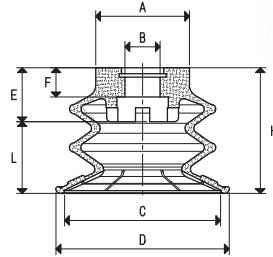




SAUGGREIFER MIT ZWEI FALTENBÄLGEN FÜR SCHWERE VERPACKUNGEN

Speziell entwickelte Sauggreifer für das Greifen und Bewegen von besonders schweren Kartons und Verpackungen aus Pappe im Allgemeinen.

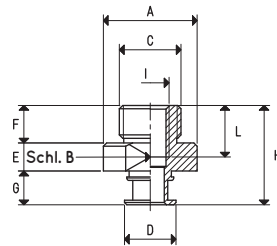
Die Lippe ist dick und robust, um plötzliche Risse und Beschleunigungen, wie sie für Roboterbewegungen typisch sind, aufzunehmen; der Doppelbalg ermöglicht eine bessere Anpassung an die Grifffläche, auch wenn diese nicht vollkommen orthogonal zur Achse des Sauggreifers ist, und eine größere Rückgewinnung der Unebenheiten der zu hebenden Last. Die Halterungen sind aus eloxiertem Aluminium gefertigt und mit einer zentralen Gewindebohrung, IG oder AG, für die Ansaugung und die Befestigung an der Maschine versehen. Die Sauggreifer werden einfach kalt auf die Halterung gesteckt, ohne die Hilfe von Klebstoffen. Als Ersatzteil genügt es, nur den in der Tabelle angegebenen Sauggreifer in der gewünschten Mischung anzufordern.



SAUGGREIFER

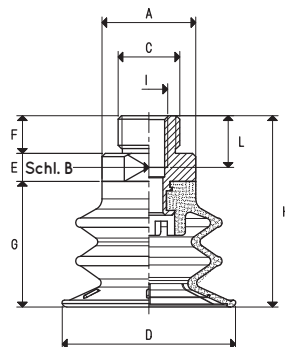
Art.	Stärke kg	Volumen cm ³	A Ø	B Ø	C Ø	D Ø	E	F	H	L	Faltenbalghub mm
01 35 27 *	2.26	7.3	20	7.5	34	37	11.5	6.2	27	15.5	13
01 52 40 *	5.31	25.2	27	11.5	52	55	16.0	8.2	39	23.0	20

* Den Code mit der Angabe der Mischung vervollständigen: A= ölbeständiger Gummi; N= Naturkautschuk; S= Silikon



AG-HALTERUNGEN

Art.	A Ø	B	C Ø	D Ø	E	F	G	H	I	L	Material Halterung	Pro Sauggreifer Art.	Gewicht g
00 08 394	20	17	G1/8"	11	6.0	8	7.2	21.2	M5	8	Aluminium	01 35 27	6.2
00 08 395	27	20	G1/8"	15	7.5	8	9.2	24.7	M5	8	Aluminium	01 52 40	13.2
00 08 366	20	17	G1/4"	11	6.0	8	7.2	21.2	M8	11	Aluminium	01 35 27	6.2
00 08 364	27	20	G1/4"	15	7.5	8	9.2	24.7	M8	11	Aluminium	01 52 40	13.2



SAUGGREIFER MIT HALTERUNG AUSSENGEWINDE

Art.	Stärke kg	A Ø	B	C Ø	D Ø	E	F	G	H	I	L	Sauggreifer Art.	Halterung Art.	Gewicht g
08 35 27 1/8 *	2.26	20	17	G1/8"	37	6.0	8	27	41.0	M5	8	01 35 27	00 08 394	13.0
08 52 40 1/8 *	5.31	27	20	G1/8"	55	7.5	8	39	54.5	M5	8	01 52 40	00 08 395	34.5
08 35 27 *	2.26	20	17	G1/4"	37	6.0	8	27	41.0	M8	11	01 35 27	00 08 366	12.9
08 52 40 *	5.31	27	20	G1/4"	55	7.5	8	39	54.5	M8	11	01 52 40	00 08 364	34.3

* Den Code mit der Angabe der Mischung vervollständigen: A= ölbeständiger Gummi; N= Naturkautschuk; S= Silikon

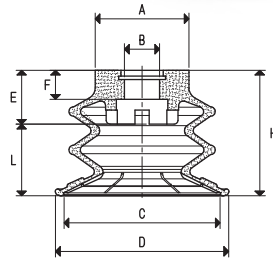
Hinweis: Die in der Tabelle angegebene Sauggreiferkraft entspricht 1/3 des Wertes der theoretischen Kraft, berechnet bei einem Vakuumniveau von -75 kPa und einem Sicherheitskoeffizienten 3.

Umwandlungsverhältnis: N (Newton) = Kg x 9.81 (Schwerkraft);

inch = $\frac{\text{mm}}{25.4}$; pounds = $\frac{\text{g}}{453.6} = \frac{\text{kg}}{0.4536}$

Adapter für GAS - NPT-Gewinde sind erhältlich auf S. 1.130

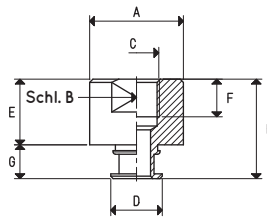
SAUGGREIFER MIT ZWEI FALTENBÄLGEN MIT ZUGEHÖRIGEN HALTERUNGEN INNENGEWINDE



SAUGGREIFER

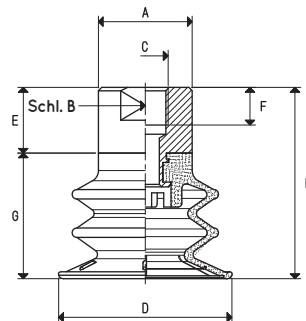
Art.	Stärke kg	Volumen cm ³	A Ø	B Ø	C Ø	D Ø	E	F	H	L	Faltenbalghub mm
01 35 27 *	2.26	7.3	20	7.5	34	37	11.5	6.2	27	15.5	13
01 52 40 *	5.31	25.2	27	11.5	52	55	16.0	8.2	39	23.0	20

* Den Code mit der Angabe der Mischung vervollständigen: A= ölbeständiger Gummi; N= Naturkautschuk; S= Silikon



IG-HALTERUNGEN

Art.	A Ø	B	C Ø	D Ø	E	F	G	H	Material Halterung	Pro Sauggreifer Art.	Gewicht g
00 08 396	20	17	G1/8"	11	14	8	7.2	21.2	Aluminium	01 35 27	9.7
00 08 397	27	20	G1/8"	15	14	8	9.2	23.2	Aluminium	01 52 40	20.0
00 08 392	20	17	G1/4"	11	14	10	7.2	21.2	Aluminium	01 35 27	7.8
00 08 393	27	20	G1/4"	15	14	10	9.2	23.2	Aluminium	01 52 40	18.1



SAUGGREIFER MIT HALTERUNG INNENGEWINDE

Art.	Stärke kg	A Ø	B	C Ø	D Ø	E	F	G	H	Sauggreifer Art.	Halterung Art.	Gewicht g
08 35 27 1/8 F *	2.26	20	17	G1/8"	37	14	8	27	41	01 35 27	00 08 396	16.5
08 52 40 1/8 F *	5.31	27	20	G1/8"	55	14	8	39	53	01 52 40	00 08 397	41.3
08 35 27 F *	2.26	20	17	G1/4"	37	14	10	27	41	01 35 27	00 08 392	14.6
08 52 40 F *	5.31	27	20	G1/4"	55	14	10	39	53	01 52 40	00 08 393	39.4

* Den Code mit der Angabe der Mischung vervollständigen: A= ölbeständiger Gummi; N= Naturkautschuk; S= Silikon

Hinweis: Die in der Tabelle angegebene Sauggreifkraft entspricht 1/3 des Wertes der theoretischen Kraft, berechnet bei einem Vakuumniveau von -75 kPa und einem Sicherheitskoeffizienten 3.

Umwandlungsverhältnis: N (Newton) = Kg x 9.81 (Schwerkraft);

inch = $\frac{\text{mm}}{25.4}$; pounds = $\frac{\text{kg}}{453.6} = \frac{\text{kg}}{0.4536}$

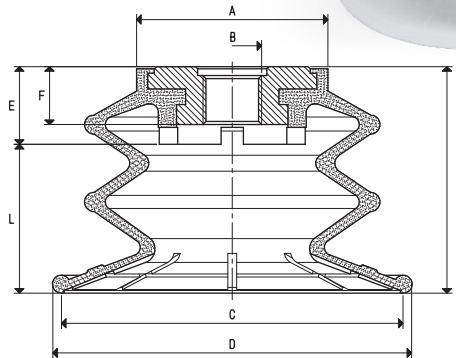
Adapter für GAS - NPT-Gewinde sind erhältlich auf S. 1.130



SAUGGREIFER MIT ZWEI FALTENBÄLGEN MIT ZUGEHÖRIGEN HALTERUNGEN AUSSENGEWINDE

3D-Zeichnungen sind auf der Website www.vuototechnica.net verfügbar

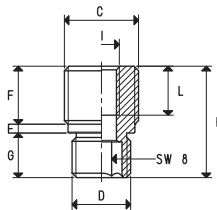
1



SAUGGREIFER

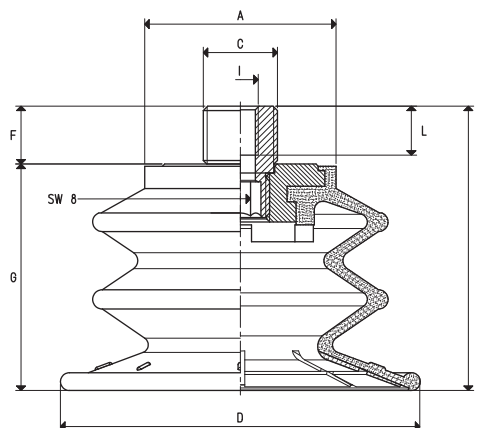
Art.	Stärke kg	Volumen cm ³	A Ø	B Ø	C Ø	D Ø	E	F	H	L	Faltenbalghub mm
08 75 43 SR *	11.19	74.3	43.0	G1/4"	75.5	80.5	17.5	13.7	50	32.5	28
08 110 73 SR *	24.17	250.6	63.5	G3/8"	113.4	119.0	25.5	19.4	75	49.5	40

* Den Code mit der Angabe der Mischung vervollständigen: A= ölbeständiger Gummi; N= Naturkautschuk; S= Silikon



AG-HALTERUNGEN

Art.	B	C Ø	D Ø	E	F	G	H	I	L	Material Halterung	Pro Sauggreifer Art.	Gewicht g
00 08 373	8	G1/4"	G1/4"	2	10	10	22	M8	11	Aluminium	08 75 43 SR	4.1
00 08 372	8	G3/8"	G1/4"	2	13	10	25	M8	11	Aluminium	08 75 43 SR	7.4
00 08 376	8	G3/8"	G3/8"	3	13	15.5	31.5	M8	11	Aluminium	08 110 73 SR	14.1
00 08 375	8	G1/2"	G3/8"	3	13	15.5	31.5	M8	11	Aluminium	08 110 73 SR	15.5



SAUGGREIFER MIT HALTERUNG AUSSENGEWINDE

Art.	Stärke kg	A Ø	B	C Ø	D Ø	F	G	H	I	L	Sauggreifer Art.	Halterung Art.	Gewicht g
08 75 43 M *	11.19	43.0	8	G1/4"	80.5	10	50	60	M8	11	08 75 43 SR	00 08 373	75.0
08 75 43 3/8 M *	11.19	43.0	8	G3/8"	80.5	13	50	63	M8	11	08 75 43 SR	00 08 372	78.3
08 110 73 M *	24.17	63.5	8	G3/8"	119.0	13	75	88	M8	11	08 110 73 SR	00 08 376	220.3
08 110 73 1/2 M *	24.17	63.5	8	G1/2"	119.0	13	75	88	M8	11	08 110 73 SR	00 08 375	221.7

* Den Code mit der Angabe der Mischung vervollständigen: A= ölbeständiger Gummi; N= Naturkautschuk; S= Silikon

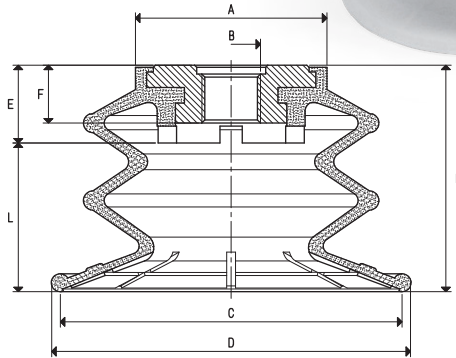
Hinweis: Die in der Tabelle angegebene Sauggreifkraft entspricht 1/3 des Wertes der theoretischen Kraft, berechnet bei einem Vakuumniveau von -75 kPa und einem Sicherheitskoeffizienten 3.

Umwandlungsverhältnis: N (Newton) = Kg x 9.81 (Schwerkraft);

inch = $\frac{\text{mm}}{25.4}$; pounds = $\frac{\text{g}}{453.6} = \frac{\text{kg}}{0.4536}$

Adapter für GAS - NPT-Gewinde sind erhältlich auf S. 1.130

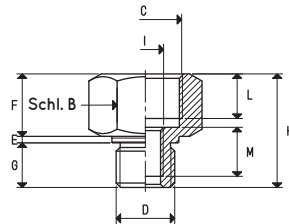
SAUGGREIFER MIT ZWEI FALTENBÄLGEN MIT ZUGEHÖRIGEN HALTERUNGEN INNENGEWINDE



SAUGGREIFER

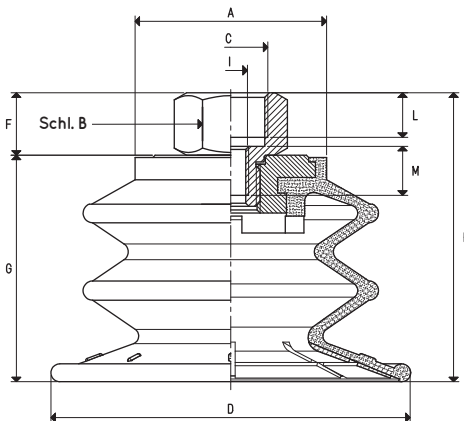
Art.	Stärke kg	Volumen cm ³	A Ø	B Ø	C Ø	D Ø	E	F	H	L	Faltenbalghub mm
08 75 43 SR *	11.19	74.3	43.0	G1/4"	75.5	80.5	17.5	13.7	50	32.5	28
08 110 73 SR *	24.17	250.6	63.5	G3/8"	113.4	119.0	25.5	19.4	75	49.5	40

* Den Code mit der Angabe der Mischung vervollständigen: A= ölbeständiger Gummi; N= Naturkautschuk; S= Silikon



IG-HALTERUNGEN

Art.	B	C Ø	D Ø	E	F	G	H	I	L	M	Material Halterung	Pro Sauggreifer Art.	Gewicht g
00 08 374	22	G3/8"	G1/4"	1.5	14	10.0	25.5	M8	10	11	Aluminium	08 75 43 SR	12.0
00 08 377	23	G1/2"	G3/8"	3.0	17	15.5	35.5	M8	13	11	Aluminium	08 110 73 SR	17.8



SAUGGREIFER MIT HALTERUNG INNENGEWINDE

Art.	Stärke kg	A Ø	B	C Ø	D Ø	F	G	H	I	L	M	Sauggreifer Art.	Halterung Art.	Gewicht g
08 75 43 3/8 *	11.19	43.0	22	G3/8"	80.5	14	50	64	M8	10	11	08 75 43 SR	00 08 374	82.9
08 110 73 1/2 *	24.17	63.5	23	G1/2"	119.0	17	75	92	M8	13	11	08 75 43 SR	00 08 377	224.0

* Den Code mit der Angabe der Mischung vervollständigen: A= ölbeständiger Gummi; N= Naturkautschuk; S= Silikon

Hinweis: Die in der Tabelle angegebene Sauggreifkraft entspricht 1/3 des Wertes der theoretischen Kraft, berechnet bei einem Vakuumniveau von -75 kPa und einem Sicherheitskoeffizienten 3.

Umwandlungsverhältnis: N (Newton) = Kg x 9.81 (Schwerkraft);

inch = $\frac{\text{mm}}{25.4}$; pounds = $\frac{\text{g}}{453.6} = \frac{\text{kg}}{0.4536}$

Adapter für GAS - NPT-Gewinde sind erhältlich auf S. 1.130