

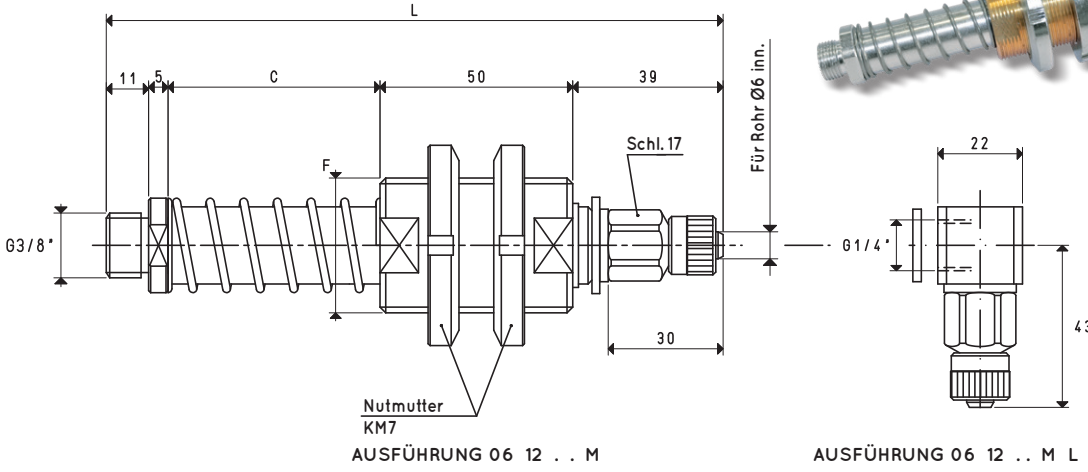
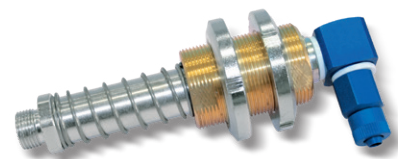
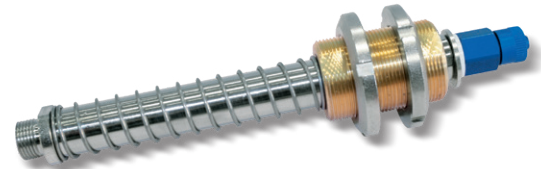
SPEZIALSAUGGREIFERHALTER MIT INNEN- UND AUSSENGEWINDEANSCHLÜSSEN



Die tatsächlichen Federhübe sind:

- Für Maß C = 55 mm 37 mm
- Für Maß C = 110 mm 84 mm

Spezialsauggreiferhalter mit Aussengewindeanschlüssen



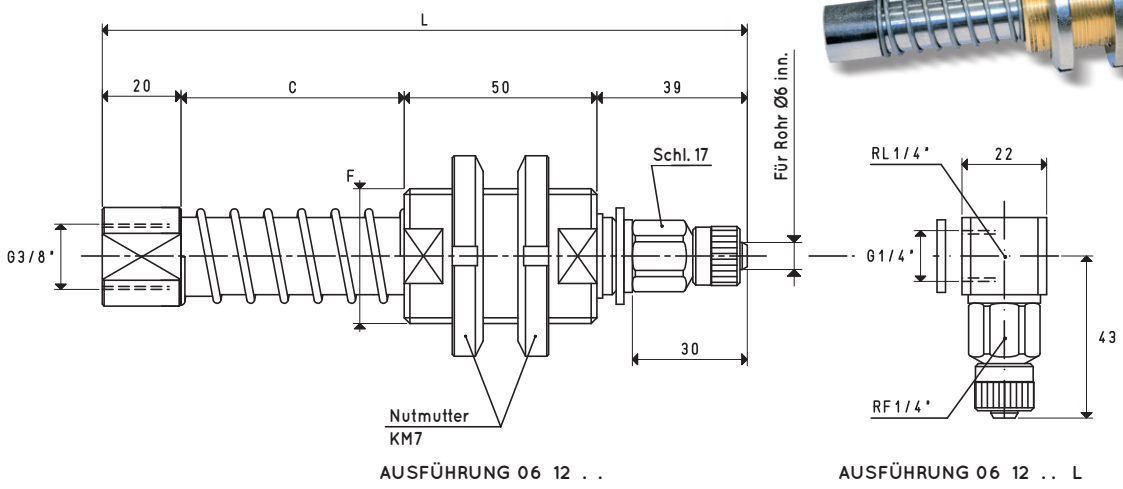
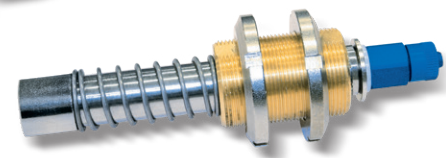
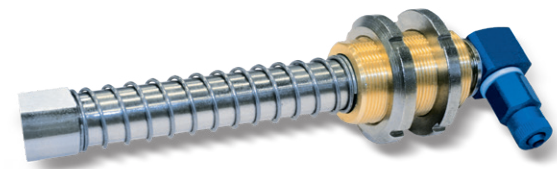
3D-Zeichnungen sind auf der Website www.vuotecnica.net verfügbar

SAUGGREIFERHALTER MIT GERADER SCHNELLKUPPLUNG FÜR KUNSTSTOFFROHR Ø 6 X 8

Art.	* C	F Ø	L	Gewicht kg
06 12 55 M	55	M35 x 1.5	160	0.63
06 12 110 M	110	M35 x 1.5	215	0.77

Hinweis: Zur Bestellung von Sauggreiferhaltern mit L-Anschlüssen fügen Sie dem Code den Buchstaben L hinzu.

Spezialsauggreiferhalter mit Innengewindeanschlüssen



SAUGGREIFERHALTER MIT GERADER SCHNELLKUPPLUNG FÜR KUNSTSTOFFROHR Ø 6 X 8

Art.	* C	F Ø	L	Gewicht kg
06 12 55	55	M35 x 1.5	164	0.62
06 12 110	110	M35 x 1.5	219	0.75

Hinweis: Zur Bestellung von Sauggreiferhaltern mit L-Anschlüssen fügen Sie dem Code den Buchstaben L hinzu.

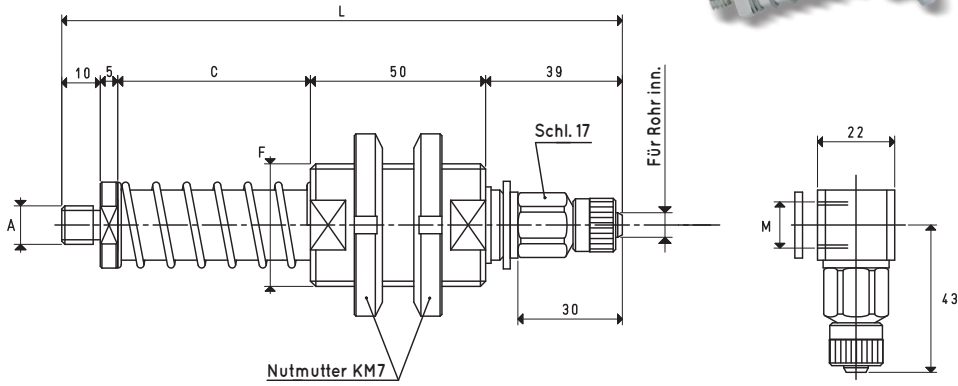
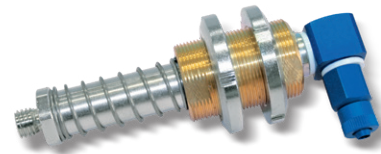
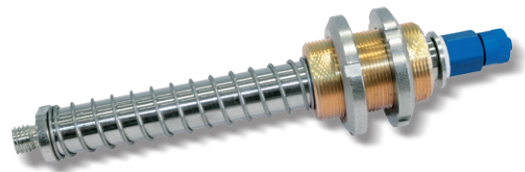
Umwandlungsverhältnis: N (Newton) = Kg x 9.81 (Schwerkraft); inch = $\frac{\text{mm}}{25.4}$; pounds = $\frac{\text{g}}{453.6} = \frac{\text{kg}}{0.4536}$



SPEZIALSAUGGREIFERHALTER MIT AUSSENGEWINDEANSCHLÜSSEN

Die tatsächlichen Federhübe sind:

- Für Maß C = 55 mm 37 mm
- Für Maß C = 110 mm 84 mm



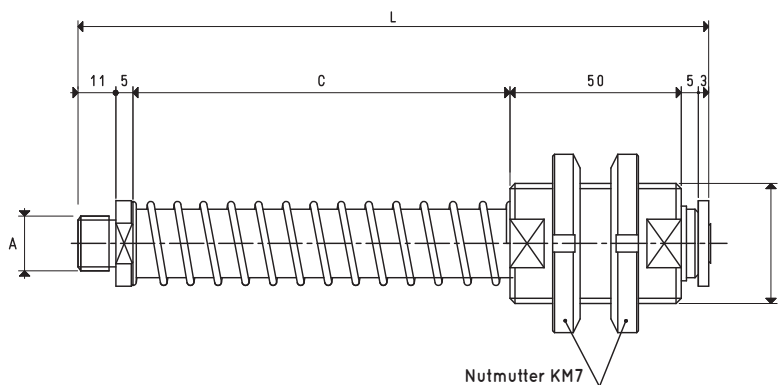
AUSFÜHRUNG 06 . . . M

AUSFÜHRUNG 06 . . . M L

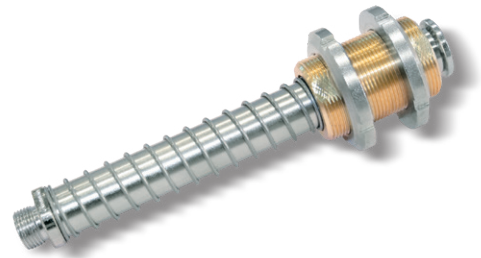
SAUGGREIFERHALTER MIT GERADER SCHNELLKUPPLUNG FÜR KUNSTSTOFFROHR

Art.	A	* C	F Ø	L	M	Rohr inn. Ø	Gewicht kg
06 11 55 M	M12	55	M35 x 1.5	159	G1/4"	6	0.63
06 11 110 M	M12	110	M35 x 1.5	214	G1/4"	6	0.77
06 13 55 M	G1/2"	55	M35 x 1.5	159	G3/8"	9	0.63
06 13 110 M	G1/2"	110	M35 x 1.5	214	G3/8"	9	0.77

Hinweis: Zur Bestellung von Sauggreiferhaltern mit L-Anschlüssen fügen Sie dem Code den Buchstaben L hinzu.



AUSFÜHRUNG 06 . . . M



Art.	A	* C	F Ø	L	Gewicht kg
06 14 55 M	M16	55	M35 x 1.5	129	0.52
06 14 110 M	M16	110	M35 x 1.5	184	0.65
06 15 55 M	M12	55	M35 x 1.5	129	0.52
06 15 110 M	M12	110	M35 x 1.5	184	0.65

Hinweis: Der Sauggreiferhalter hat keinen axialen Vakuumkanal.

Umwandlungsverhältnis: N (Newton) = Kg x 9.81 (Schwerkraft); inch = $\frac{\text{mm}}{25.4}$; pounds = $\frac{\text{g}}{453.6} = \frac{\text{kg}}{0.4536}$