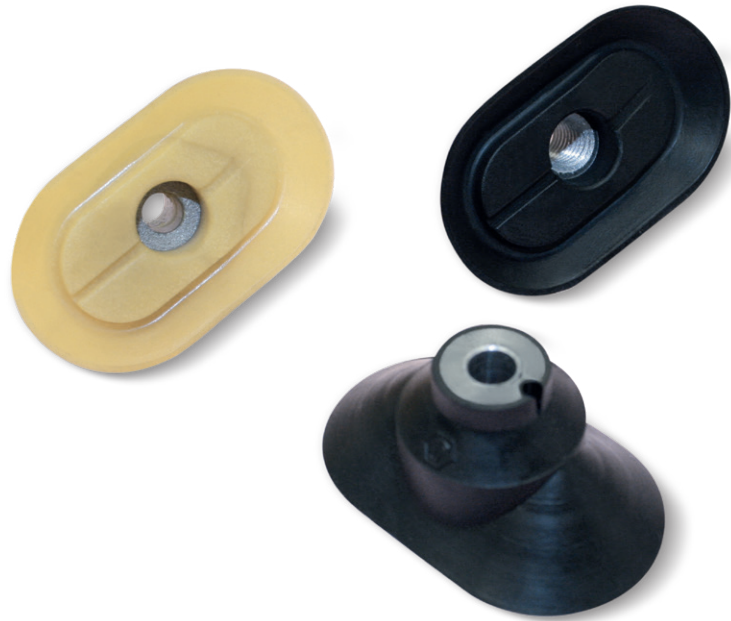




ELLIPTISCHE SAUGGREIFER MIT VULKANISIERTER HALTERUNG

Die auf dieser Seite abgebildeten Sauggreifer wurden entwickelt, um Röntgenplatten und Filme im Krankenhaus im Allgemeinen, die sehr elektrostatisch aufgeladen sind, aufzunehmen und zu durchsuchen.

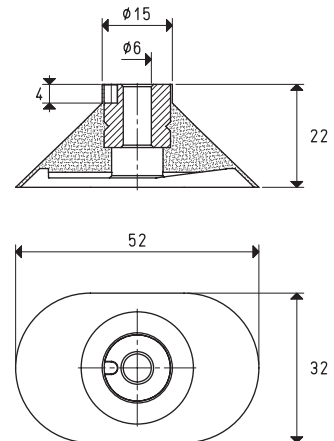
Ihre Form ermöglicht es, eine Platte nach dem anderen aufzunehmen, ohne die Grifffläche zu verformen oder zu zerknittern und ohne Spuren oder Markierungen zu hinterlassen, dank der speziellen Zusammensetzung, mit der sie hergestellt werden. Die Aluminiumhalterungen sind auf die Sauggreifer aufvulkanisiert; einer hat ein glattes Loch, um den Sauggreifer mit einer Innensechskantschraube an der Maschine zu befestigen, und einer hat ein Gewinde eine seitliche Nut in der Halterung verhindert, dass sich der Sauggreifer dreht. Diese Sauggreifer werden auch zum Greifen und Ziehen von Magnetlaminaten, Kunststofflaminaten, dünnen Gummipplatten, kunststoffbeschichteten Karten usw. empfohlen.



SAUGGREIFER MIT VULKANISIERTER HALTERUNG

Art.	Stärke kg	Volumen cm ³	Material Halterung	Gewicht g
08 32 52 A	3.00	3.1	Aluminium	12.1

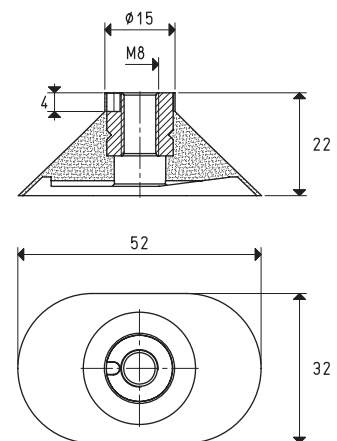
Mischung: A= ölbeständiger Gummi



SAUGGREIFER MIT VULKANISIERTER HALTERUNG

Art.	Stärke kg	Volumen cm ³	Material Halterung	Gewicht g
08 32 99 A	3.00	3.1	Aluminium	11.9

Mischung: A= ölbeständiger Gummi



Hinweis: Die in der Tabelle angegebene Sauggreiferkraft entspricht 1/3 des Wertes der theoretischen Kraft, berechnet bei einem Vakuumniveau von -75 KPa und einem Sicherheitskoeffizienten 3.

Umwandlungsverhältnis: N (Newton) = Kg x 9.81 (Schwerkraft); $\text{inch} = \frac{\text{mm}}{25.4}$; $\text{pounds} = \frac{\text{g}}{453.6} = \frac{\text{kg}}{0.4536}$