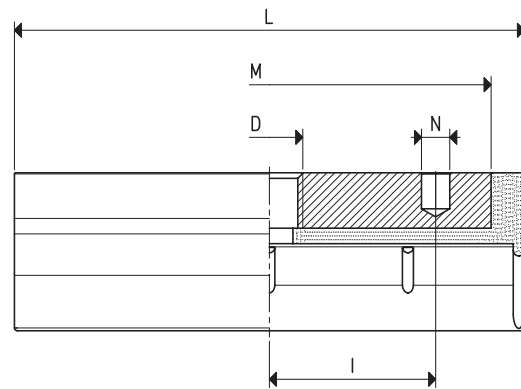
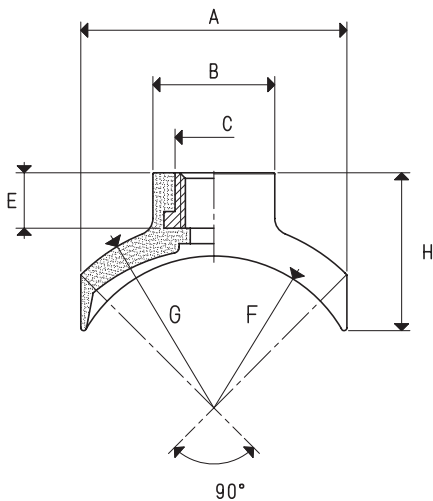


KONKAVE SAUGGREIFER MIT VULKANISierter HALTERUNG

Die hier abgebildeten Sauggreifer wurden für die Aufnahme und die Bewegung von zylindrischen Gegenständen wie Rohre, Flaschen, Rundprofile usw. entwickelt.

Die Halterung aus Aluminium ist auf den Sauggreifer aufvulkanisiert und mit einem Gewindemittelloch zur Befestigung mit der Automatik sowie mit einem Seitenloch für den den Einsatz eines Führungsstifts als Drehungsbegrenzer versehen.

Auch sie sind in drei Standardmischungen in ölfestem Gumm A, Naturkautschuk B und Silikon S lieferbar.



KONKAVE SAUGGREIFER MIT VULKANISierter HALTERUNG

Art.	Stärke kg	Volumen cm ³	Griff-Ø		A	B	C	D	E	F	G	H	I	L	M	N	Material Halterung	Gewicht g
			min	max														
08 30 60 *	3.5	2.1	30	45	26	15	10	M8	8	16	19	20.0	20	60	50	4.1	Aluminium	20.3
08 40 90 *	8.6	5.5	50	80	40	20	14	M12	10	23	28	25.0	30	92	80	5.1	Aluminium	54.8
08 50 90 *	10.5	11.1	60	95	48	22	14	M12	10	28	34	28.5	30	92	80	5.1	Aluminium	62.5

* Den Code mit der Angabe der Mischung vervollständigen: A= ölbeständiger Gummi; N= Naturkautschuk; S= Silikon

Hinweis: Die in der Tabelle angegebene Sauggreifkraft entspricht 1/3 des Wertes der theoretischen Kraft, berechnet bei einem Vakuumniveau von -75 KPa und einem Sicherheitskoeffizienten 3.

Umwandlungsverhältnis: N (Newton) = Kg x 9.81 (Schwerkraft); inch = $\frac{\text{mm}}{25.4}$; pounds = $\frac{\text{g}}{453.6} = \frac{\text{kg}}{0.4536}$