

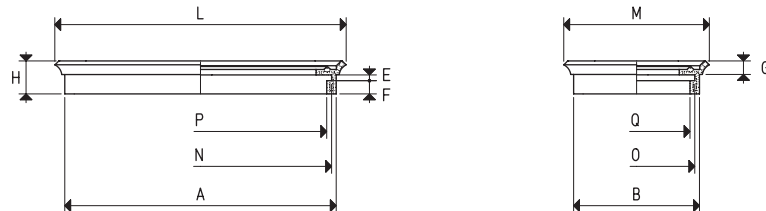


RECHTECKIGE SAUGGREIFER MIT KUGELVERSCHLUSS UND SELBSTVERRIEGELNDER HALTERUNG

Diese Sauggreifer sind echte mobile Spannsysteme. Sie bestehen aus:

- Eine robuste, eloxierte Aluminiumhalterung mit einer großen Oberfläche an der Basis, die von einer Dichtung begrenzt wird, die dazu dient, ihn am Tisch zu befestigen.
- Ein standardmäßig rechteckiger flacher Sauggreifer, der kalt am oberen Teil der Halterung montiert ist, zur Aufnahme der zu haltenden Last.
- Ein Kugelverschluss, der die Eigenschaft hat, sich zu öffnen und so ein Vakuum im Saugnapf zu erzeugen, nur dann, wenn die zu haltende Last ihn aktiviert.
- Zwei Schnellkupplungen für den Vakuumschluss.

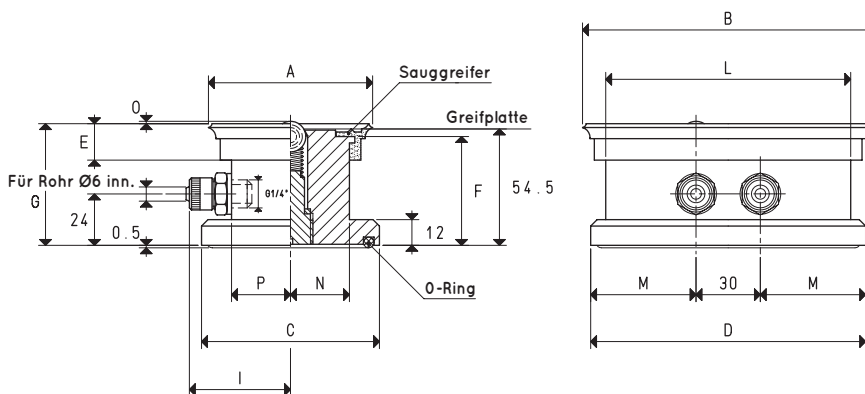
Das Abfangen des Vakuums zum Greifen und Lösen des Trägers von der Auflagefläche sowie zum Greifen und Lösen der Last kann mit Dreibege-Vakuumentilen oder Magnetventilen erfolgen. Alle Sauggreifer mit selbstverriegelnder Halterung dieser und der anderen Serie, mit der Greiffläche auf gleicher Höhe, können gleichzeitig verwendet werden, auch wenn sie von unterschiedlicher Art und Größe sind.



ERSATZTEILSAUGGREIFER

| Art. | Stärke kg | Volumen cm ³ | A | B | E | F | G | H | L | M | N | O | P | Q | Gewicht g |
|--------------------|-----------|-------------------------|-----|----|---|-----|-----|------|-----|----|-----|----|-----|----|-----------|
| 01 40 75 * | 6.7 | 9.2 | 64 | 29 | 3 | 7.5 | 6.5 | 16.0 | 75 | 40 | 59 | 24 | 54 | 19 | 15.6 |
| 01 120 90 * | 24.0 | 42.9 | 107 | 78 | 3 | 7.5 | 7.5 | 17.5 | 117 | 87 | 102 | 73 | 97 | 68 | 38.8 |
| 01 150 75 * | 25.0 | 43.5 | 137 | 62 | 3 | 7.5 | 7.5 | 16.5 | 147 | 72 | 132 | 57 | 127 | 52 | 41.2 |

* Den Code mit der Angabe der Mischung vervollständigen: A= ölbeständiger Gummi; N= Naturkautschuk; S= Silikon



SAUGGREIFER MIT KUGELVERSCHLUSS UND SELBSTVERRIEGELNDER HALTERUNG

| Art. | Stärke kg | A | B | C | D | E | F | G | I | L | M | N | O | P | Sauggreifer Art. | O-Ring Art. | Gewicht kg |
|--------------------|-----------|----|-----|----|-----|------|----|------|------|-----|------|------|---|------|------------------|-------------|------------|
| 18 40 75 * | 6.7 | 41 | 76 | 48 | 83 | 16.0 | 51 | 56.5 | 41.5 | 55 | 26.5 | 15.0 | 2 | 21.0 | 01 40 75 | 00 16 09 | 0.352 |
| 18 120 90 * | 24.0 | 90 | 120 | 98 | 128 | 17.5 | 50 | 57.0 | 56.0 | 102 | 49.0 | 35.0 | 1 | 35.0 | 01 120 90 | 00 16 10 | 1.224 |
| 18 150 75 * | 25.0 | 75 | 150 | 83 | 144 | 16.5 | 50 | 57.0 | 48.0 | 130 | 57.0 | 27.5 | 1 | 27.5 | 01 150 75 | 00 16 10 | 1.194 |

* Den Code mit der Angabe der Mischung vervollständigen: A= ölbeständiger Gummi; N= Naturkautschuk; S= Silikon

Hinweis: Die in der Tabelle angegebene Sauggreiferkraft entspricht 1/3 des Wertes der theoretischen Kraft, berechnet bei einem Vakuumniveau von -75 KPa und einem Sicherheitskoeffizienten 3.

Umwandlungsverhältnis: N (Newton) = Kg x 9.81 (Schwerkraft); $\text{inch} = \frac{\text{mm}}{25.4}$; $\text{pounds} = \frac{\text{g}}{453.6} = \frac{\text{kg}}{0.4536}$