



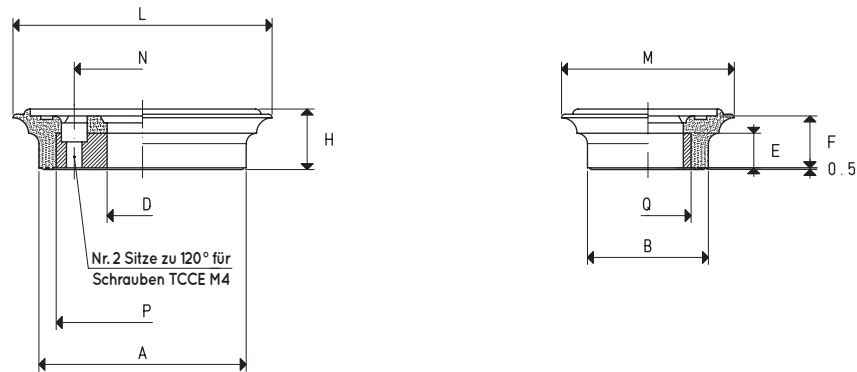
RECHTECKIGE SAUGGREIFER MIT KUGELVERSCHLUSS UND SELBSTVERRIEGELNDER HALTERUNG, FÜR GLAS

Die Anforderung der Hersteller von Glasbearbeitungszentren nach immer präziseren und sichereren Spannsystemen hat uns veranlasst, diese neue Sauggreifer-Serie zu entwickeln und herzustellen.

Neben der Greifsicherheit, die durch die spezielle Form des speziell entwickelten Sauggreifers gewährleistet wird, zeichnet er sich durch eine hohe Präzision in der Höhe aus, deren Nennhöhe innerhalb einer Toleranz von nur fünf Hundertstel Millimetern liegt. Sie bestehen aus:

- Eine robuste Aluminiumhalterung mit einer großen Oberfläche an der Basis, die von einer Dichtung begrenzt wird, die dazu dient, ihn am Tisch zu befestigen.
- Ein rechteckiger flacher Sauggreifer, der auf seinen Metallhalterung vulkanisiert und mit Schrauben auf der Oberseite der Halterung befestigt ist, um die zu haltende Last zu halten.
- Ein Kugelverschluss, der die Eigenschaft hat, sich zu öffnen und so ein Vakuum im Saugnapf zu erzeugen, nur dann, wenn die zu haltende Last ihn aktiviert.
- Zwei Schnellkupplungen für den Vakuumanschluss.

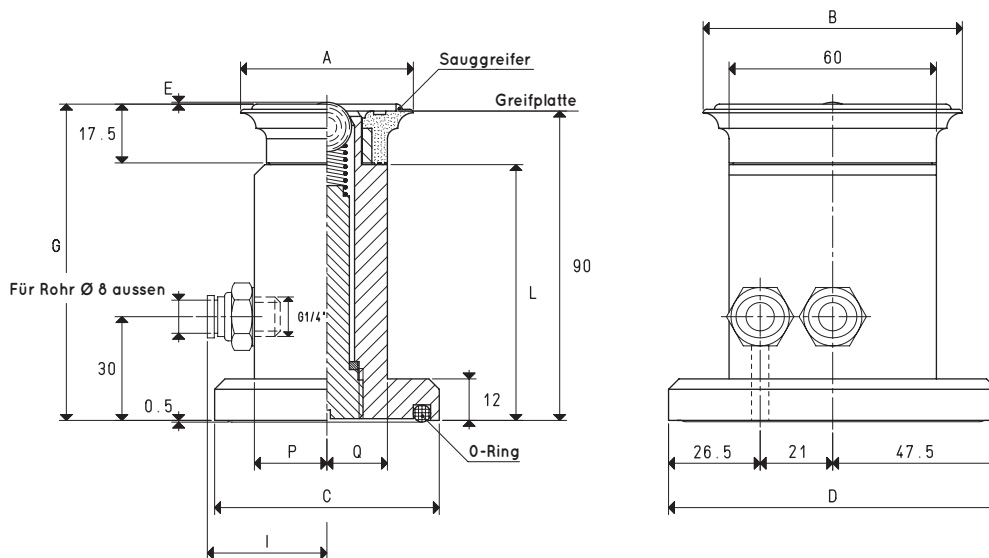
Das Abfangen des Vakuums zum Greifen und Lösen der Halterung von der Auflagefläche sowie zum Greifen und Lösen der Last kann mit Dreizeige-Vakuumventilen oder Magnetventilen erfolgen.



ERSATZTEILSAUGGREIFER

Art.	Stärke kg	Volumen cm ³	A	B	D Ø	E	F	H	L	M	N	P	Q	Material Halterung	Gewicht g
08 50 75 A	7.5	6.1	60	35	20.5	10	15	17.5	75	50	39.5	50	25	Stahl	92

Mischung: A= ölbeständiger Gummi



SAUGGREIFER MIT KUGELVERSCHLUSS UND SELBSTVERRIEGELNDER HALTERUNG

Art.	Stärke kg	A	B	C	D	E	G	I	L	P	Q	Sauggreifer Art.	O-Ring Art.	Gewicht kg
18 50 75/90 A	7.5	50	75	65	95	1	92.5	41	75	21	17.5	08 50 75 A	00 16 06	0.762

Mischung: A= ölbeständiger Gummi

Hinweis: Die in der Tabelle angegebene Sauggreiferkraft entspricht 1/3 des Wertes der theoretischen Kraft, berechnet bei einem Vakuumniveau von -75 KPa und einem Sicherheitskoeffizienten 3.

Umwandlungsverhältnis: N (Newton) = Kg x 9.81 (Schwerkraft); inch = $\frac{\text{mm}}{25.4}$; pounds = $\frac{\text{g}}{453.6} = \frac{\text{kg}}{0.4536}$