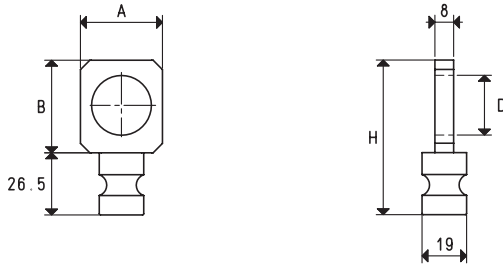




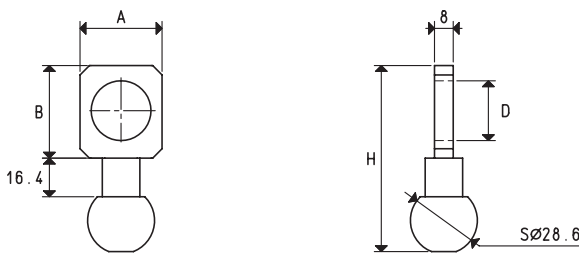
BEFESTIGUNGSHALTER FÜR SAUGGREIFERHALTER

Die ersten beiden auf dieser Seite dargestellten Halterungen sind aus Edelstahl gefertigt und eignen sich zur Befestigung des Sauggreiferhalters an der Maschine mittels eines gerillten Zylinderstiftes oder eines Kugelstiftes, dessen Sitz in der Maschine selbst erhalten werden muss. Die dritte Halterung hingegen besteht aus Aluminium und besteht aus zwei Teilen, die durch Schrauben miteinander verbunden sind und das Kunststoff-Kugelgelenk blockieren, so dass der Sauggreiferhalter in der gewünschten Position gehalten werden kann.



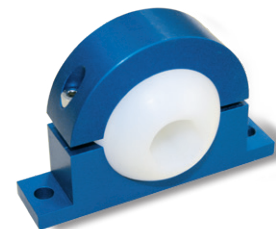
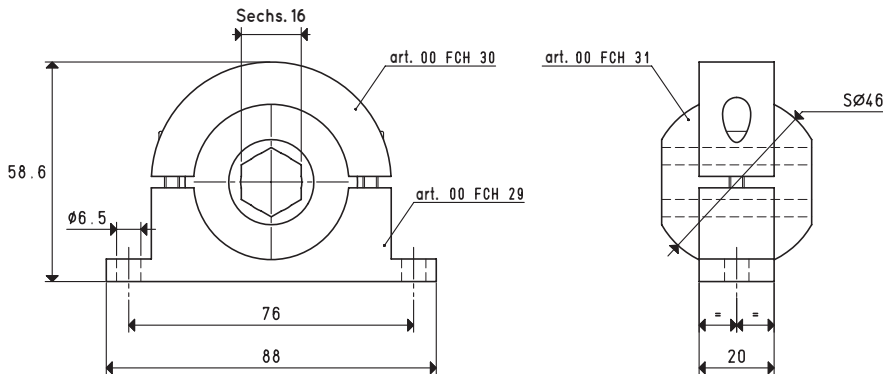
HALTER MIT GERILTEM ZYLINDERSTIFT

Art.	A	B	D Ø	H	für Sauggreiferhalter	Gewicht g
00 FCH 10	35	39.5	25.5	79.5	spezial verdrehsicher	102
00 FCH 11	30	33.5	20.5	73.5	einfach	90



HALTER MIT KUGELSTIFT

Art.	A	B	D Ø	H	für Sauggreiferhalter	Gewicht g
00 FCH 20	35	39.5	25.5	79.5	spezial verdrehsicher	168
00 FCH 21	30	33.5	20.5	73.5	einfach	154

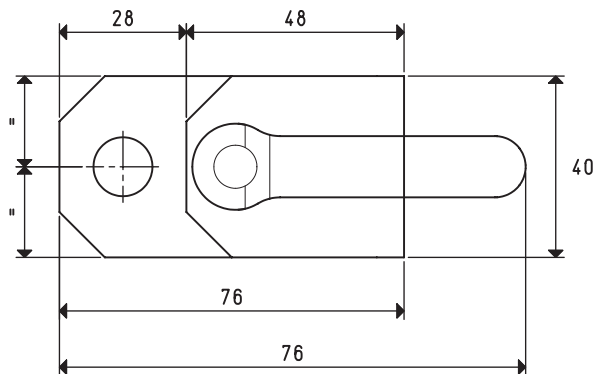
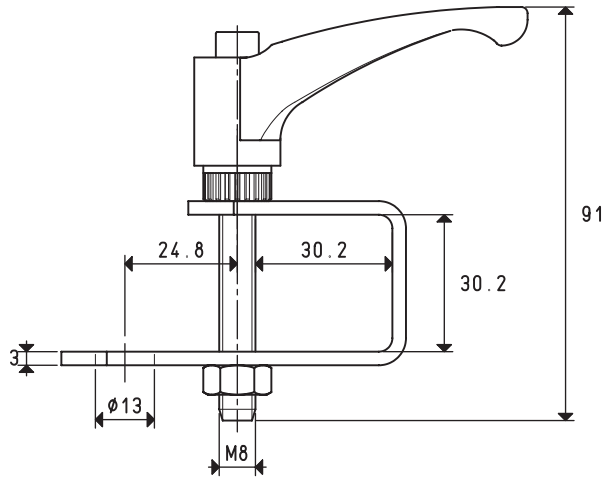
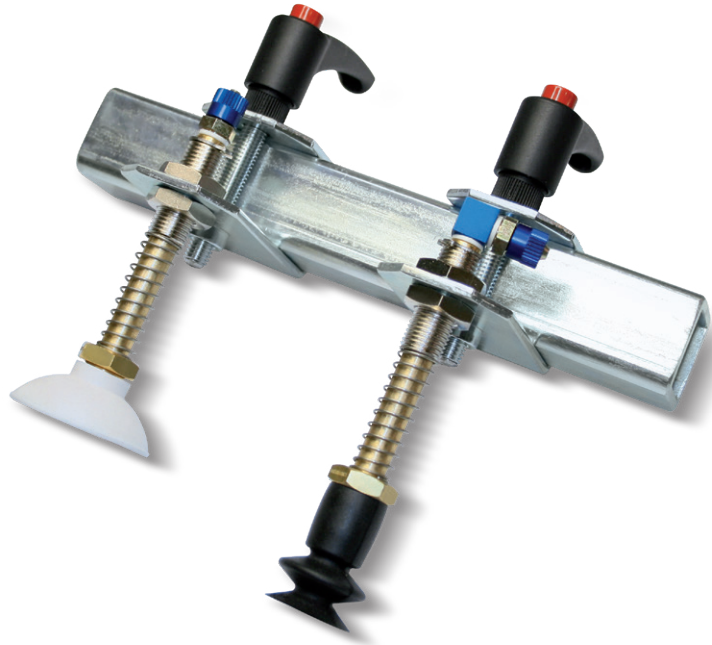


HALTER MIT INTEGRIEREM KUGELGELENK

Art.	für Sauggreiferhalter	Gewicht g
FCH 16	spezial verdrehsicher	156

BEFESTIGUNGSHALTER FÜR SAUGGREIFERHALTER

Die auf dieser und der folgenden Seite dargestellten und beschriebenen Halter bestehen aus verzinktem Stahlblech und dienen zur Befestigung der verschiedenen Arten von Sauggreiferhaltern an der Maschine, die im Allgemeinen aus einem Vierkantrahmen besteht. Die Schraube oder der Griff, mit dem sie versehen sind, dienen zum schnellen Feststellen des Halters in der gewünschten Position.

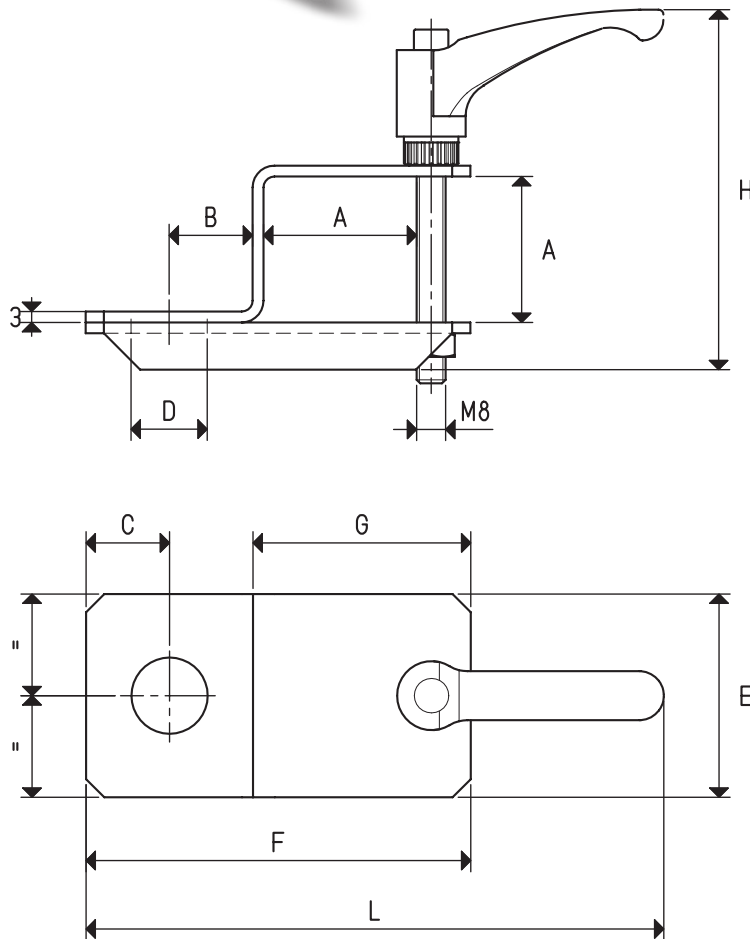
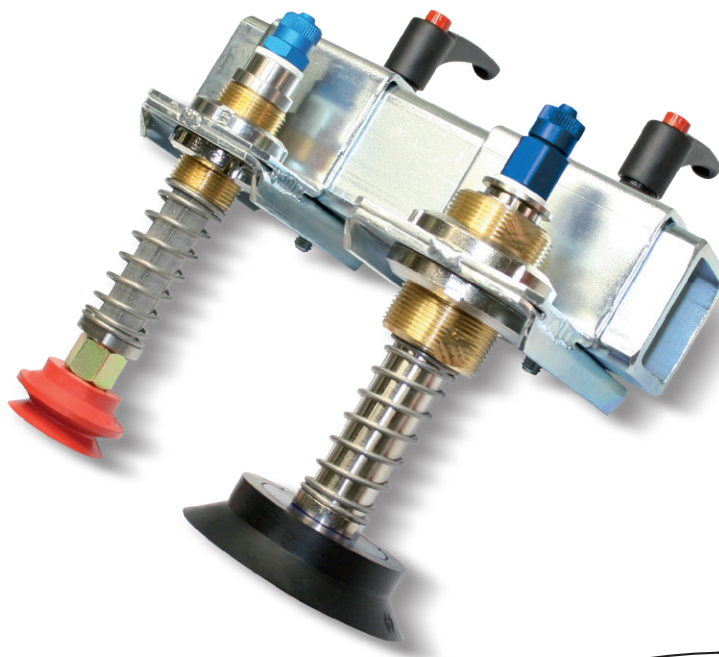


ROHRHALTER Ø 30

Art.	Rohrabschn. Ø	für Sauggreiferhalter	Gewicht g
SFP 01	30	mini	160



BEFESTIGUNGSHALTER FÜR SAUGGREIFERHALTER



ROHRHALTER \varnothing 40 - 50

Art.	Rohrabschn. \varnothing	A	B	C	D \varnothing	E	F	G	H	L	für Sauggreiferhalter	Gewicht g
SFP 02	40	40.2	23	23	21	56	106	60	99	159	einfach	350
SFP 03	40	40.2	23	23	25	56	106	60	99	159	Spezialsauggreiferhalter Verdrehsicher	338
SFP 04	40	40.2	30	30	36	70	120	60	99	173	spezial	438
SFP 05	50	50.2	23	23	21	56	116	70	109	169	einfach	370
SFP 06	50	50.2	23	23	25	56	116	70	109	169	Spezialsauggreiferhalter Verdrehsicher	377
SFP 07	50	50.2	30	30	36	70	130	70	109	183	spezial	490

Umwandlungsverhältnis: N (Newton) = Kg x 9.81 (Schwerkraft);

inch = $\frac{\text{mm}}{25.4}$; pounds = $\frac{\text{g}}{453.6} = \frac{\text{kg}}{0.4536}$