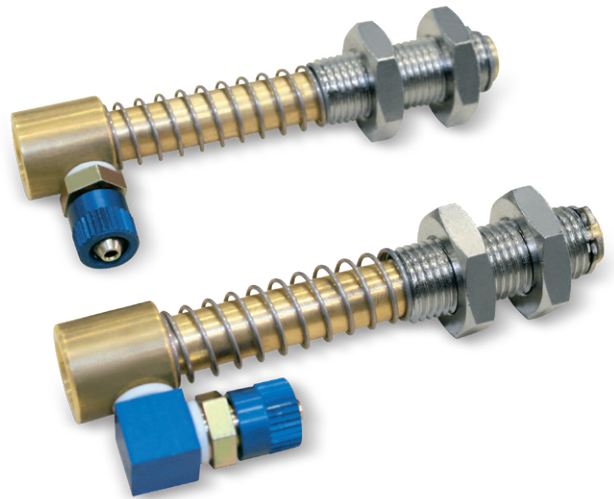
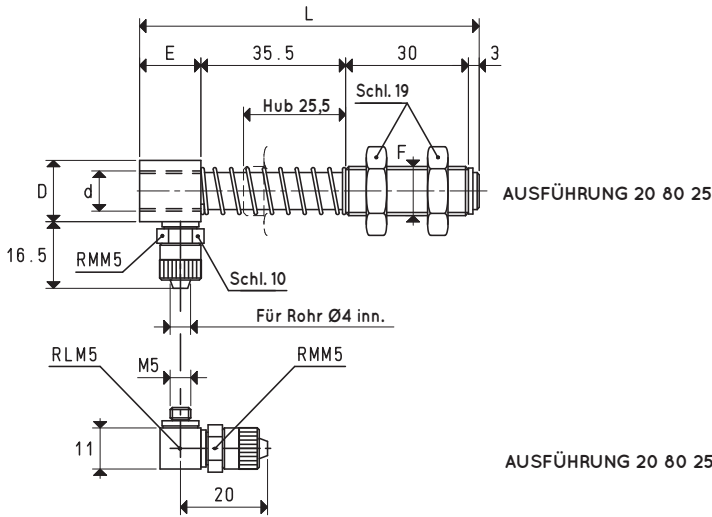




## MINI-SAUGGREIFERHALTER MIT INNEN- UND GEWINDEANSCHLÜSSEN

3D-Zeichnungen sind auf der Webseite www.vuototecnica.net verfügbar



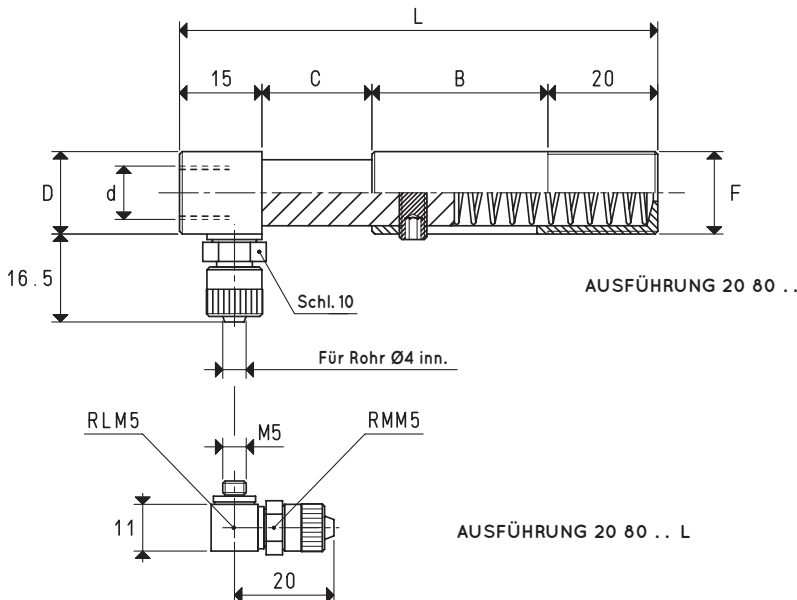
### SAUGGREIFERHALTER MIT GERADER SCHNELLKUPPLUNG FÜR KUNSTSTOFFROHR Ø 4 X 6

Art.	d Ø	D Ø	E	F Ø	L	Gewicht g
<b>20 80 25</b>	G1/8"	15	15	M12 x 1.25	83.5	82

Hinweis: Zur Bestellung von Sauggreiferhaltern mit L-Anschlüssen fügen Sie dem Code den Buchstaben L hinzu.

## MINI-SAUGGREIFERHALTER MIT VERSENKTER GEGEFEDER

Um die Abmessungen und das Gewicht weiter zu reduzieren und den Anforderungen der Hersteller von automatischen Entladesystemen für Kunststoff-Formpressen gerecht zu werden, wurden diese Mini-Sauggreiferhalter mit einer eingebauten Feder und einem Schaft zur Befestigung des Sauggreifers aus eloxiertem Aluminium gefertigt. Auch bei diesen ist es möglich, nur Sauggreifer mit Außengewindeunterstützung zu montieren; die besondere Form der Messingführungsbuchse zur Befestigung des Sauggreiferhalter an der Maschine verhindert die Drehung des Schaftes und damit der Sauggreifer. Der Vakuumananschluss ist radial.



### SAUGGREIFERHALTER MIT GERADER SCHNELLKUPPLUNG FÜR KUNSTSTOFFROHR Ø 4 X 6

Art.	B	C Hub	d Ø	D Ø	F Ø	L	Gewicht g
<b>20 80 15</b>	22	15	G1/8"	15	M10 x 0.75	72	26
<b>20 80 20</b>	32	20	G1/8"	15	M15 x 1.00	87	42

Hinweis: Zur Bestellung des verchromten Sauggreiferhalters fügen Sie dem Artikel die Buchstaben FC hinzu.

Zur Bestellung von Sauggreiferhaltern mit L-Anschlüssen fügen Sie dem Code den Buchstaben L hinzu.

Umwandlungsverhältnis: N (Newton) = Kg x 9.81 (Schwerkraft);  $\text{inch} = \frac{\text{mm}}{25.4}$ ;  $\text{pounds} = \frac{\text{g}}{453.6} = \frac{\text{kg}}{0.4536}$