

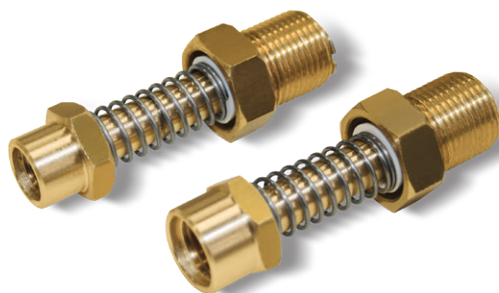
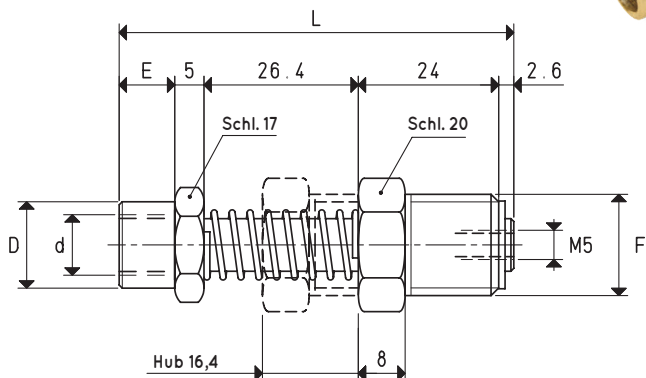


MINI-SAUGGREIFERHALTER MIT EINBAUBUCHSE MIT INNENGEWINDEANSCHLUSS

3D-Zeichnungen sind auf der Webseite www.vuototecnica.net verfügbar

2

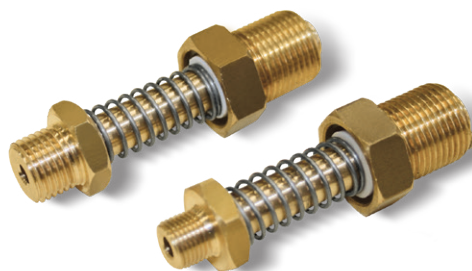
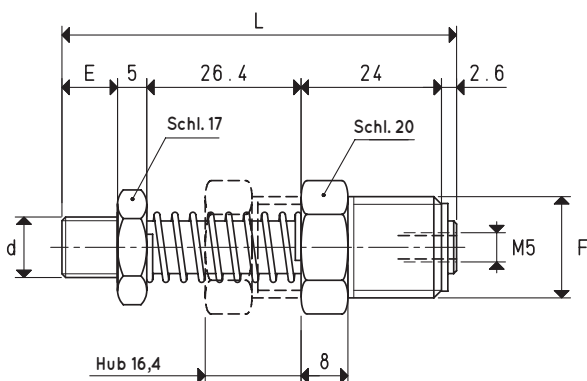
AUSFÜHRUNG 20 .. 11



Art.	d Ø	D Ø	E	F Ø	L	Gewicht g
20 08 11	G1/8"	14.0	9	G3/8"	67	74
20 10 11	G1/4"	16.5	9	G3/8"	67	73

MINI-SAUGGREIFERHALTER MIT EINBAUBUCHSE, MIT AUSSENGEWINDEANSCHLUSS

AUSFÜHRUNG 20 .. 11 M



Art.	d Ø	E	F Ø	L	Gewicht g
20 08 11 M	G1/8"	8	G3/8"	66	75
20 10 11 M	G1/4"	10	G3/8"	68	74

Umwandlungsverhältnis: N (Newton) = Kg x 9.81 (Schwerkraft);

inch = $\frac{\text{mm}}{25.4}$; pounds = $\frac{\text{g}}{453.6} = \frac{\text{kg}}{0.4536}$

Adapter für GAS - NPT-Gewinde sind erhältlich auf S. 1.130