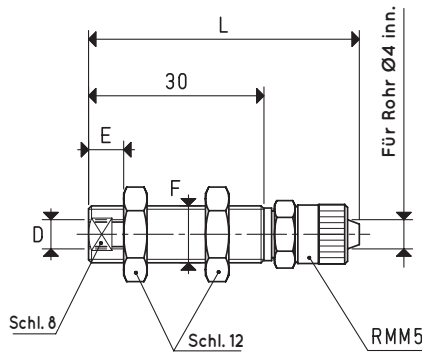


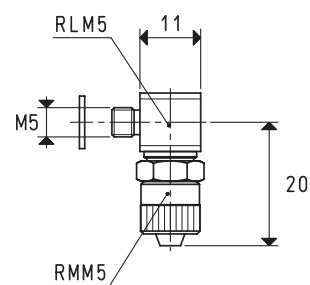
MINI-SAUGGREIFERHALTER FIX



Es handelt sich um einfache Gewindebuchsen aus vernickeltem Messing, mit Spannmutter zur Höhenverstellung und mit Gewindeenden: eine für die Montage des Sauggreifers mit Halterung, die andere für die Schnellkupplung zum Anschluss an das Saugrohr.



AUSFÜHRUNG 20 70 01

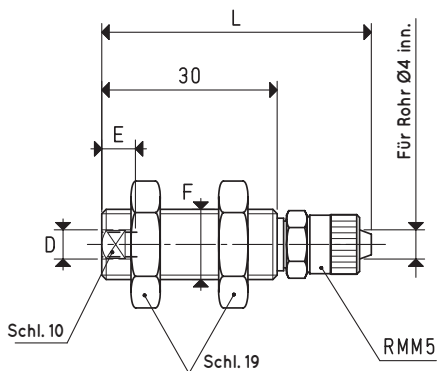


AUSFÜHRUNG 20 70 01 L

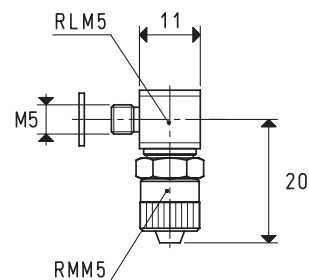
SAUGGREIFERHALTER MIT GERADER SCHNELLKUPPLUNG FÜR KUNSTSTOFFROHR Ø 4 X 6

Art.	D Ø	E	F Ø	L	Gewicht g
20 70 01	M5	6	G1/8"	46	19

Hinweis: Zur Bestellung von Sauggreiferhaltern mit L-Anschlüssen fügen Sie dem Code den Buchstaben L hinzu.



AUSFÜHRUNG 20 70 05



AUSFÜHRUNG 20 70 05 L

SAUGGREIFERHALTER MIT GERADER SCHNELLKUPPLUNG FÜR KUNSTSTOFFROHR Ø 4 X 6

Art.	D Ø	E	F Ø	L	Gewicht g
20 70 05	M5	6	M12 x 1.25	46	45

Hinweis: Zur Bestellung von Sauggreiferhaltern mit L-Anschlüssen fügen Sie dem Code den Buchstaben L hinzu.

Umwandlungsverhältnis: N (Newton) = Kg x 9.81 (Schwerkraft); $\text{inch} = \frac{\text{mm}}{25.4}$; $\text{pounds} = \frac{\text{g}}{453.6} = \frac{\text{kg}}{0.4536}$