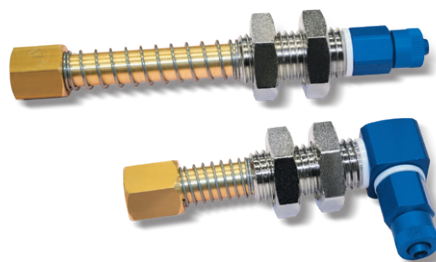




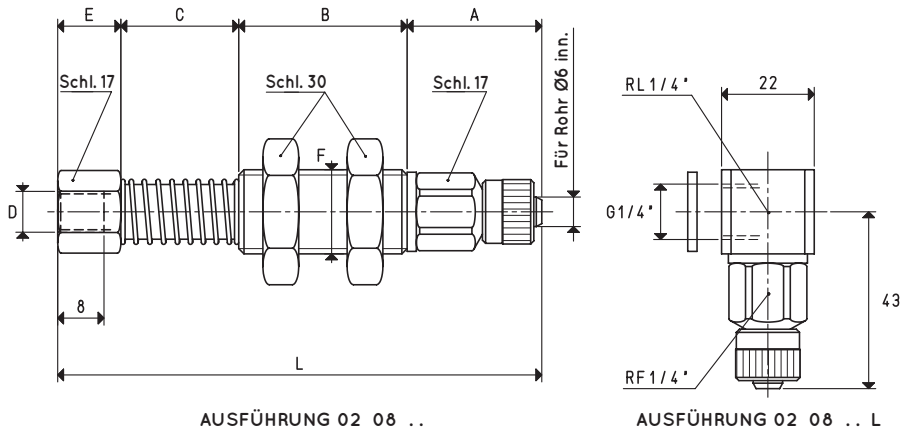
# EINFACHE SAUGGREIFERHALTER MIT INNEN- UND AUSSENGEWINDEANSCHLÜSSEN

Auch diese einfachen Sauggreiferhalter haben die gleichen Eigenschaften und bieten die gleiche Leistung wie die vorstehend beschriebenen; sie zeichnen sich durch den Messingschaft aus, dessen Ende zur Befestigung des Sauggreifers mit einem Außen- oder Innengewinde versehen ist. Die auf diesen Halterungen zu montierenden Sauggreifern müssen unbedingt mit einer geeigneten Gewindehalterung versehen sein. Die tatsächlichen Federhübe sind:

- Für Maß C = 28 mm            16 mm
- Für Maß C = 65 mm            49 mm
- Für Maß C = 95 mm            74 mm



## Einfacher Sauggreiferhalter mit Innengewindeanschlüssen

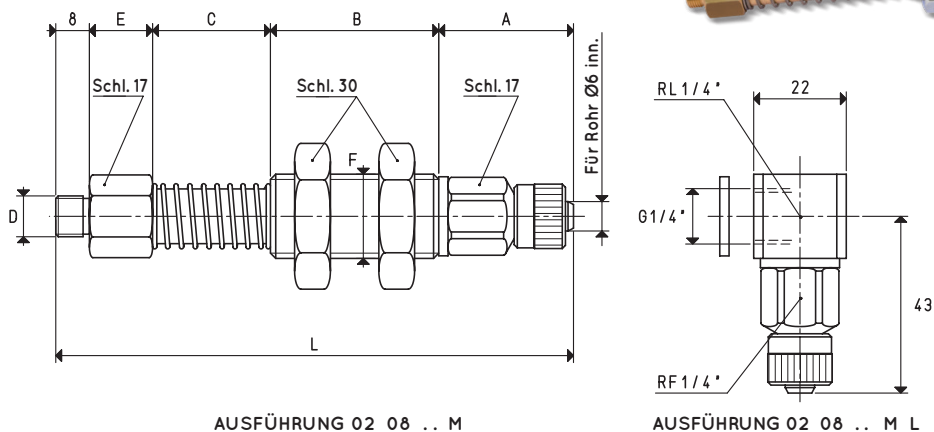
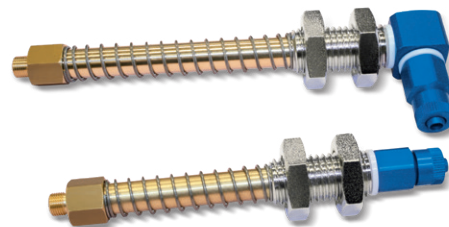


SAUGGREIFERHALTER MIT GERADER SCHNELLKUPPLUNG FÜR KUNSTSTOFFROHR Ø 6 X 8

Art.	A	B	C	D Ø	E	F Ø	L	Gewicht g
<b>02 08 28</b>	32	40	28	G1/8"	15	M20	115	207
<b>02 08 65</b>	32	40	65	G1/8"	15	M20	152	243
<b>02 08 95</b>	32	40	95	G1/8"	15	M20	182	272

Hinweis: Zur Bestellung von Sauggreiferhaltern mit L-Anschlüssen fügen Sie dem Code den Buchstaben L hinzu.

## Einfacher Sauggreiferhalter mit Aussengewindeanschlüssen



SAUGGREIFERHALTER MIT GERADER SCHNELLKUPPLUNG FÜR KUNSTSTOFFROHR Ø 6 X 8

Art.	A	B	C	D Ø	E	F Ø	L	Gewicht g
<b>02 08 28 M</b>	32	40	28	G1/8"	15	M20	123	216
<b>02 08 65 M</b>	32	40	65	G1/8"	15	M20	160	252
<b>02 08 95 M</b>	32	40	95	G1/8"	15	M20	190	282

Hinweis: Zur Bestellung von Sauggreiferhaltern mit L-Anschlüssen fügen Sie dem Code den Buchstaben L hinzu.

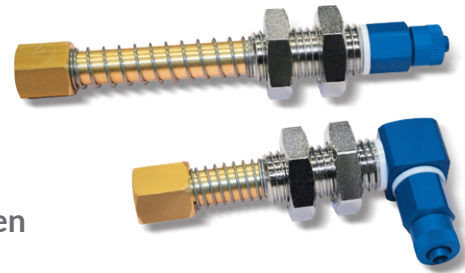
Umwandlungsverhältnis: N (Newton) = Kg x 9.81 (Schwerkraft);    inch =  $\frac{\text{mm}}{25.4}$ ;    pounds =  $\frac{\text{g}}{453.6} = \frac{\text{kg}}{0.4536}$

# EINFACHE SAUGGREIFERHALTER MIT INNEN- UND AUSSENGEWINDEANSCHLÜSSEN

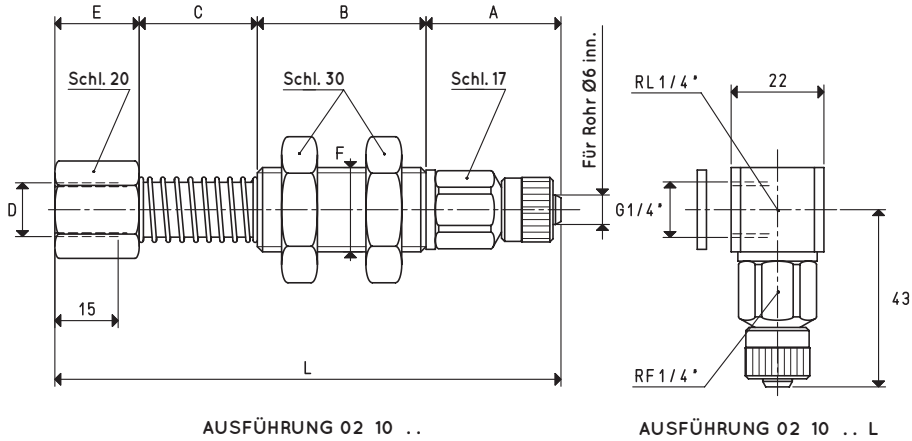


Die tatsächlichen Federhübe sind:

- Für Maß C = 28 mm            16 mm
- Für Maß C = 65 mm            49 mm
- Für Maß C = 95 mm            74 mm



## Einfacher Sauggreiferhalter mit Innengewindeanschlüssen

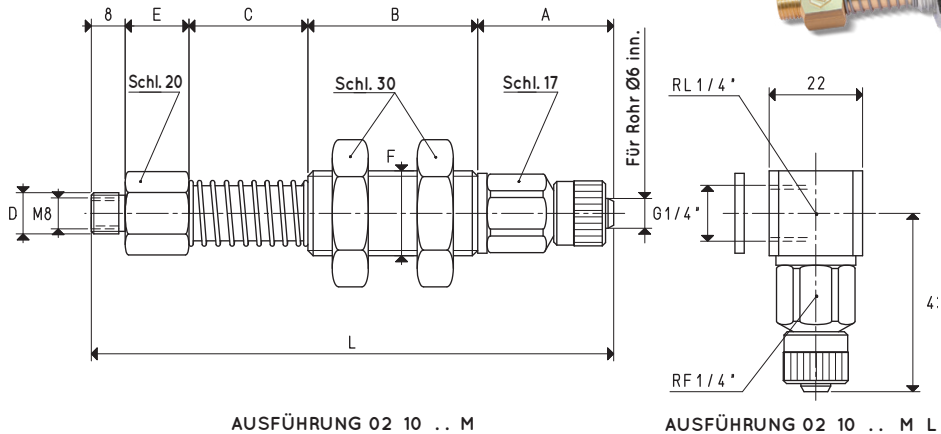
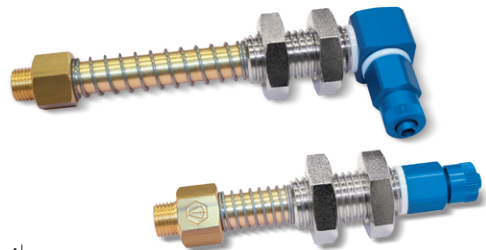


### SAUGGREIFERHALTER MIT GERADER SCHNELLKUPPLUNG FÜR KUNSTSTOFFROHR Ø 6 X 8

Art.	A	B	C	D Ø	E	F Ø	L	Gewicht g
<b>02 10 28</b>	32	40	28	G1/4"	20	M20	120	224
<b>02 10 65</b>	32	40	65	G1/4"	20	M20	157	262
<b>02 10 95</b>	32	40	95	G1/4"	20	M20	187	289

Hinweis: Zur Bestellung von Sauggreiferhaltern mit L-Anschlüssen fügen Sie dem Code den Buchstaben L hinzu.

## Einfacher Sauggreiferhalter mit Aussengewindeanschlüssen



### SAUGGREIFERHALTER MIT GERADER SCHNELLKUPPLUNG FÜR KUNSTSTOFFROHR Ø 6 X 8

Art.	A	B	C	D Ø	E	F Ø	L	Gewicht g
<b>02 10 28 M</b>	32	40	28	G1/4"	15	M20	124	225
<b>02 10 65 M</b>	32	40	65	G1/4"	15	M20	161	266
<b>02 10 95 M</b>	32	40	95	G1/4"	15	M20	191	295

Hinweis: Zur Bestellung von Sauggreiferhaltern mit L-Anschlüssen fügen Sie dem Code den Buchstaben L hinzu.

Umwandlungsverhältnis: N (Newton) = Kg x 9.81 (Schwerkraft);    inch =  $\frac{\text{mm}}{25.4}$ ;    pounds =  $\frac{\text{g}}{453.6} = \frac{\text{kg}}{0.4536}$

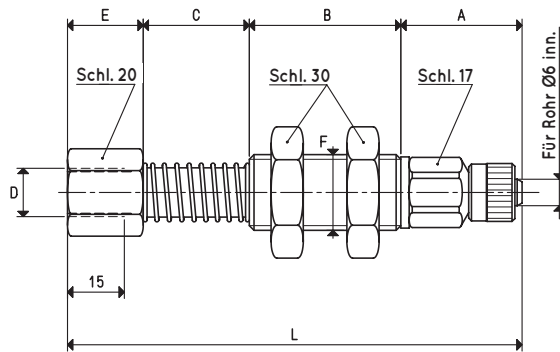


# EINFACHE SAUGGREIFERHALTER MIT INNEN- UND AUSSENGEWINDEANSCHLÜSSEN

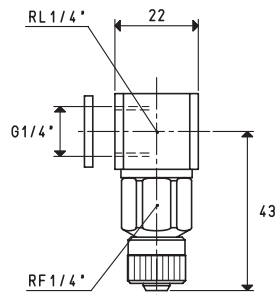
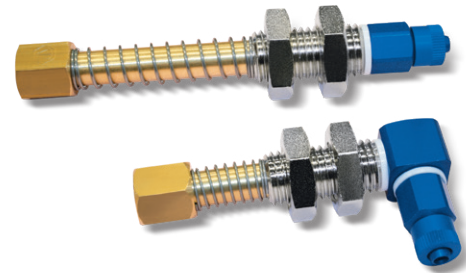
Die tatsächlichen Federhübe sind:

- Für Maß C = 28 mm            16 mm
- Für Maß C = 65 mm            49 mm
- Für Maß C = 95 mm            74 mm

## Einfacher Sauggreiferhalter mit Innengewindeanschlüssen



AUSFÜHRUNG 02 11 ..



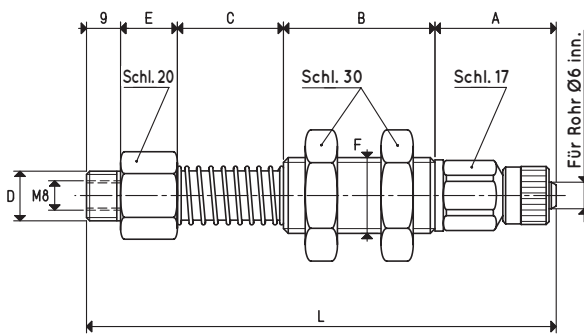
AUSFÜHRUNG 02 11 .. L

### SAUGGREIFERHALTER MIT GERADER SCHNELLKUPPLUNG FÜR KUNSTSTOFFROHR Ø 6 X 8

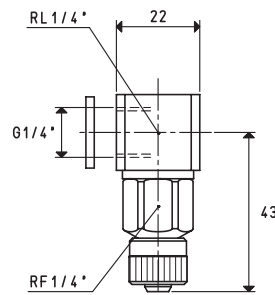
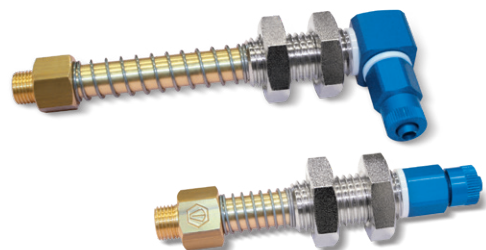
Art.	A	B	C	D Ø	E	F Ø	L	Gewicht g
<b>02 11 28</b>	32	40	28	M12	20	M20	120	226
<b>02 11 65</b>	32	40	65	M12	20	M20	157	264
<b>02 11 95</b>	32	40	95	M12	20	M20	187	291

Hinweis: Zur Bestellung von Sauggreiferhaltern mit L-Anschlüssen fügen Sie dem Code den Buchstaben L hinzu.

## Einfacher Sauggreiferhalter mit Aussengewindeanschlüssen



AUSFÜHRUNG 02 11 .. M



AUSFÜHRUNG 02 11 .. M L

### SAUGGREIFERHALTER MIT GERADER SCHNELLKUPPLUNG FÜR KUNSTSTOFFROHR Ø 6 X 8

Art.	A	B	C	D Ø	E	F Ø	L	Gewicht g
<b>02 11 28 M</b>	32	40	28	M12	15	M20	124	223
<b>02 11 65 M</b>	32	40	65	M12	15	M20	161	264
<b>02 11 95 M</b>	32	40	95	M12	15	M20	191	293

Hinweis: Zur Bestellung von Sauggreiferhaltern mit L-Anschlüssen fügen Sie dem Code den Buchstaben L hinzu.

Umwandlungsverhältnis: N (Newton) = Kg x 9.81 (Schwerkraft);    inch =  $\frac{\text{mm}}{25.4}$ ;    pounds =  $\frac{\text{g}}{453.6} = \frac{\text{kg}}{0.4536}$

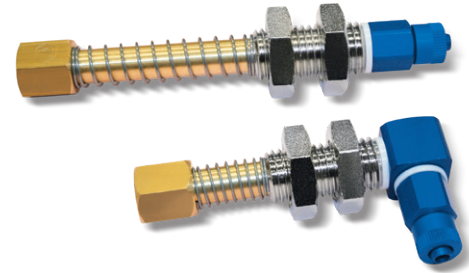
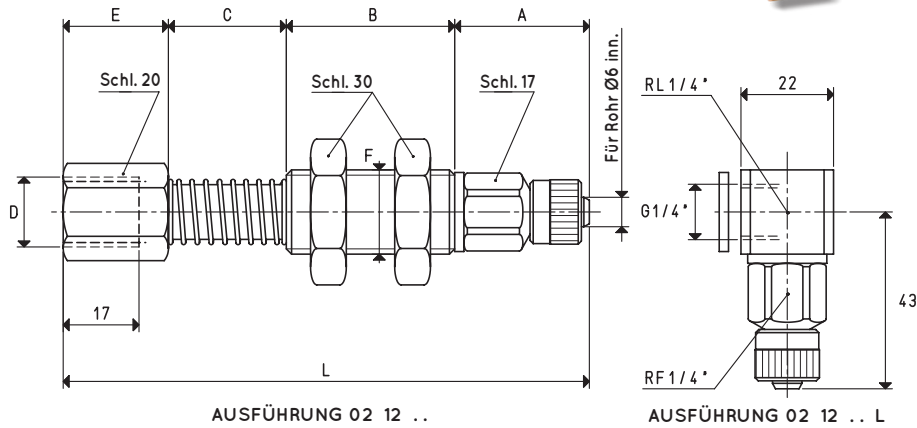
# EINFACHE SAUGGREIFERHALTER MIT INNEN- UND AUSSENGEWINDEANSCHLÜSSEN



Die tatsächlichen Federhübe sind:

- Für Maß C = 28 mm            16 mm
- Für Maß C = 65 mm            49 mm
- Für Maß C = 95 mm            74 mm

## Einfacher Sauggreiferhalter mit Innengewindeanschlüssen



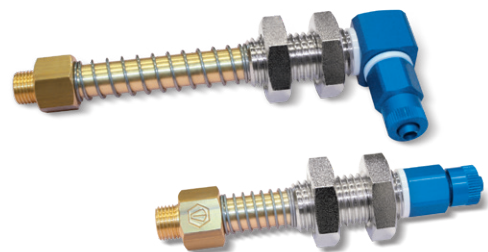
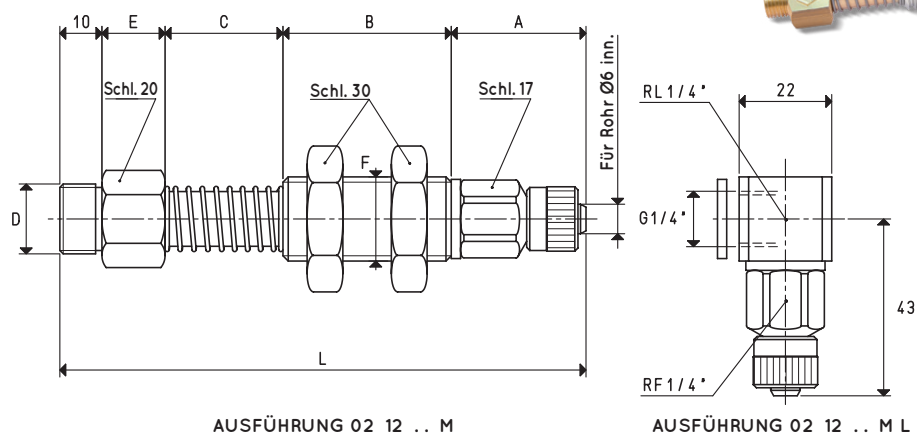
3D-Zeichnungen sind auf der Website [www.vuototecnica.net](http://www.vuototecnica.net) verfügbar

### SAUGGREIFERHALTER MIT GERADER SCHNELLKUPPLUNG FÜR KUNSTSTOFFROHR Ø 6 X 8

Art.	A	B	C	D Ø	E	F Ø	L	Gewicht g
<b>02 12 28</b>	32	40	28	G3/8"	25	M20	125	220
<b>02 12 65</b>	32	40	65	G3/8"	25	M20	162	259
<b>02 12 95</b>	32	40	95	G3/8"	25	M20	192	285

Hinweis: Zur Bestellung von Sauggreiferhaltern mit L-Anschlüssen fügen Sie dem Code den Buchstaben L hinzu.

## Einfacher Sauggreiferhalter mit Aussengewindeanschlüssen



### SAUGGREIFERHALTER MIT GERADER SCHNELLKUPPLUNG FÜR KUNSTSTOFFROHR Ø 6 X 8

Art.	A	B	C	D Ø	E	F Ø	L	Gewicht g
<b>02 12 28 M</b>	32	40	28	G3/8"	15	M20	125	237
<b>02 12 65 M</b>	32	40	65	G3/8"	15	M20	162	274
<b>02 12 95 M</b>	32	40	95	G3/8"	15	M20	192	303

Hinweis: Zur Bestellung von Sauggreiferhaltern mit L-Anschlüssen fügen Sie dem Code den Buchstaben L hinzu.

Umwandlungsverhältnis: N (Newton) = Kg x 9.81 (Schwerkraft);    inch =  $\frac{\text{mm}}{25.4}$ ;    pounds =  $\frac{\text{g}}{453.6} = \frac{\text{kg}}{0.4536}$